

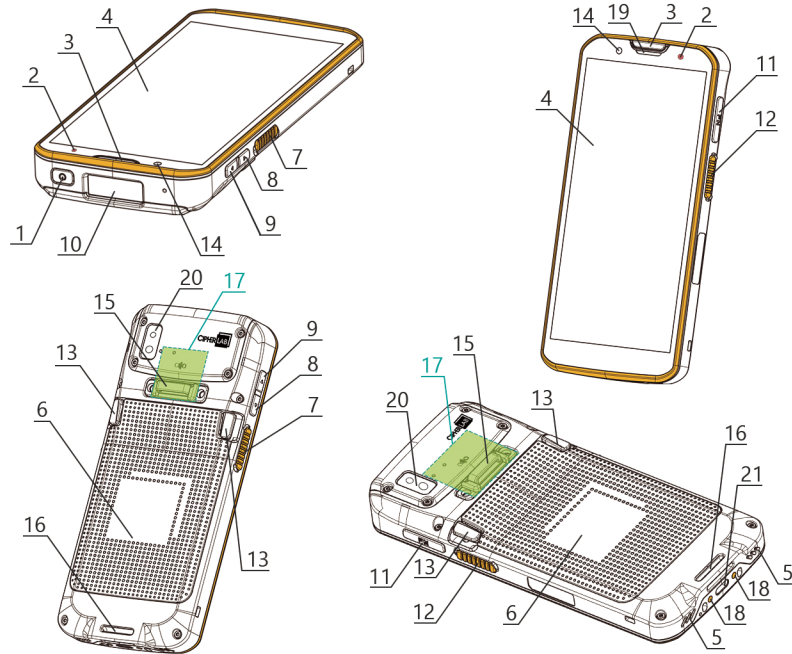
# RS38 / RS38WO Mobile Computer Quick Start Guide

EN 日本語

## Open Your Box / 内容物の確認

- RS38 Mobile Computer  
RS38 モバイルコンピュータ
- Quick Start Guide  
クイックスタートガイド
- Hand Strap(Optional)  
ハンドストラップ(別途選択購入品)
- AC Adapter(Optional)  
ACアダプター(別途選択購入品)
- USB Type-C Cable(Optional)  
USB Type-Cケーブル(別途選択購入品)

## Overview / 製品外観



- |                                      |   |   |
|--------------------------------------|---|---|
| 1. Power Button<br>電源ボタン             | 8. Volume Down Button<br>音量ダウンボタン         | 15. Hand Strap Hole (Cover)<br>ハンドストラップホール(カバー) |
| 2. Status LED1<br>LED表示1             | 9. Volume Up Button<br>音量アップボタン           | 16. Hand Strap Hole<br>ハンドストラップホール              |
| 3. Status LED2<br>LED表示2             | 10. Scan Window<br>コード読み取り口               | 17. NFC Detection Area<br>NFC検出エリア              |
| 4. Touchscreen<br>タッチスクリーン           | 11. Function Key<br>ファンクションキー             | 18. Charging Pins<br>充電ピン                       |
| 5. Microphone & Speaker<br>マイクとスピーカー | 12. Side-Trigger (Right)<br>サイドトリガー(右)    | 19. Receiver<br>レシーバー                           |
| 6. Battery<br>バッテリー                  | 13. Battery Release Latch<br>バッテリーリリースラッチ | 20. Rear Camera with Flash<br>背面カメラ(フラッシュ付き)    |
| 7. Side-Trigger (Left)<br>サイドトリガー(左) | 14. Front Camera<br>前面カメラ                 | 21. USB-C Port<br>USB-Cポート                      |

## Battery Information / バッテリーの情報

|                                | Standard Battery<br>標準バッテリー  | Extended Battery<br>拡張バッテリー                              |
|--------------------------------|--|--|
| <b>Power Supply</b><br>電源アダプター | Input / 入力 : AC 100-240V, 50/60 Hz<br>Output / 出力 : DC 5V, 2A<br>CipherLab approved / CipherLab専用電源アダプター |  |
| <b>Battery Pack</b><br>バッテリー容量 | Battery Model / バッテリモデル :<br>BA-0174A5<br>3.87V, 4500mAh   | Battery Model / バッテリモデル :<br>BA-0176A8<br>3.87V, 6800mAh |
| <b>Charging Time</b><br>充電時間   | Approx. 3.5 hours / 約3.5時間   | Approx. 4.5 hours / 約4.5時間                               |

# RS38 / RS38WO モバイルコンピュータ クイックスタートガイド

EN 日本語

## Install the Battery / バッテリーの取り付け

To install the battery / バッテリーの取り付け方法 :

Step 1 :  
Insert the battery from the lower edge of the battery into the battery compartment.

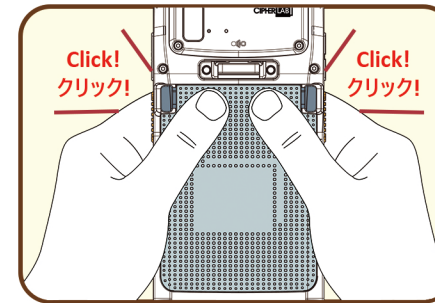
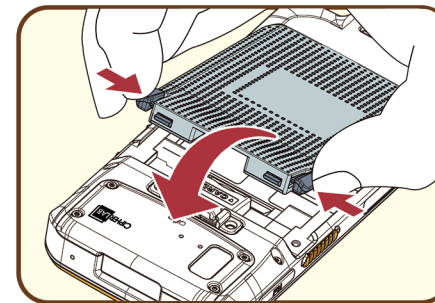
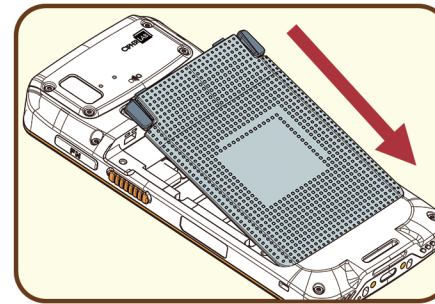
手順1 :  
バッテリーを下から挿入してください。

Step 2 :  
Press down on the upper edge of the battery while holding the release latches on both sides.

手順2 :  
バッテリーの上部端を押しながら、両側のリリースレバーを押さえてください。

Step 3 :  
Firmly press down on the battery until a click is heard, ensuring the battery release latches are fully engaged with the RS38.

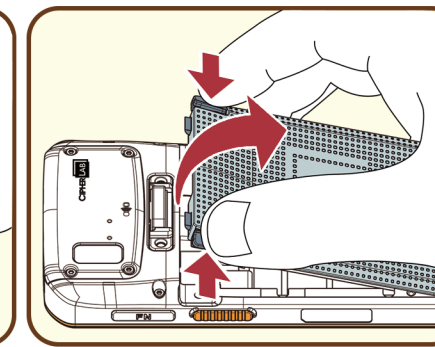
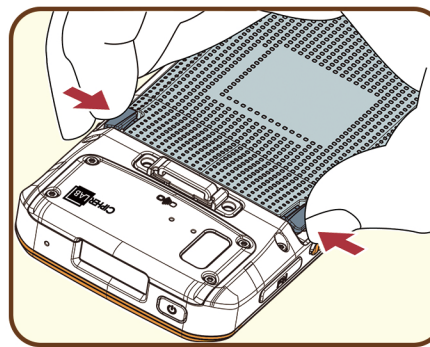
手順3 :  
バッテリーを確実に押し下げ、クリック音が聞こえるまで押し続け、バッテリーリリースレバーがRS38と完全に嵌合していることを確認してください。



## Remove the Battery / バッテリーを取り外します

To remove the battery / バッテリーを取り外すには :

Press and hold the release latches on both sides to release the battery, and simultaneously lift the battery out to remove it.  
両側のリリースレバーを押しながらバッテリーを持ち上げて、バッテリーを外してください。



The Regulatory label can be found in your device from the path below:  
Settings → Legal Information → Electronic authentication  
規制ラベルは以下の方法で確認できます。  
設定 → 法的情報 → Electronic authentication

EN 日本語

## Install SIM & SD Cards / SIM、SDカードの装着

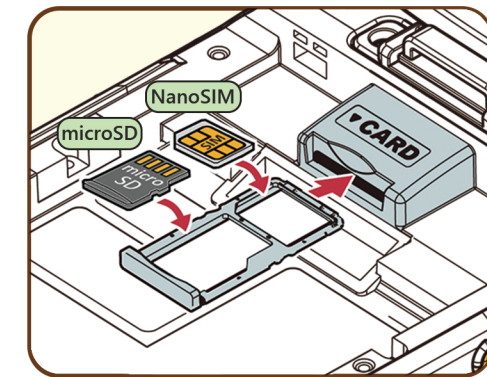
To install the SIM and SD cards / SIMカードとSDカードを取り付けるには :

Step 1 :  
Pull out the SIM and SD card tray holder from the battery compartment.

手順1 :  
バッテリーコンパートメントからSIMカードおよびSDカードトレイホルダーを引き出してください。

Step 2 :  
Securely place the SIM card and SD card on the tray in the correct orientation.

手順2 :  
SIMカードとSDカードを正しい向きでトレイに置いてください。



Step 3 :  
Gently push the tray back into the slot until it fits into place.

手順3 :  
優しくトレイをスロットに戻し、しっかりとハマるまで押してください。

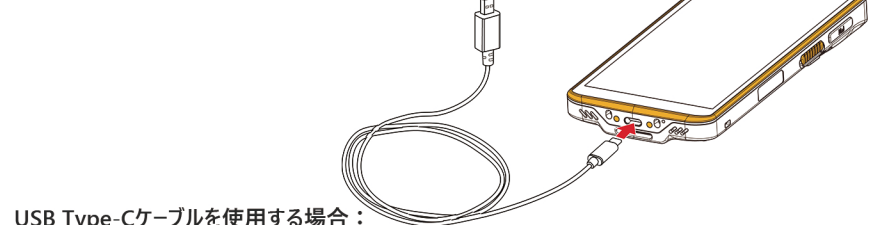
Note:  
RS38 Mobile Computer only supports Nano SIM card, and the Wi-Fi only model does not support SIM card.  
注記:  
RS38モバイルコンピュータはNano SIMカードのみをサポートしており、Wi-Fiのみ対応モデルではSIMカードをサポートしていません。



## Charging & Communication / 充電と通信

By USB Type-C Cable :

Insert a USB Type-C Cable into the port at the bottom of the RS38 mobile computer. Connect the plug either to an approved adapter for external power connection, or to a PC/Laptop for charging or data transmission.



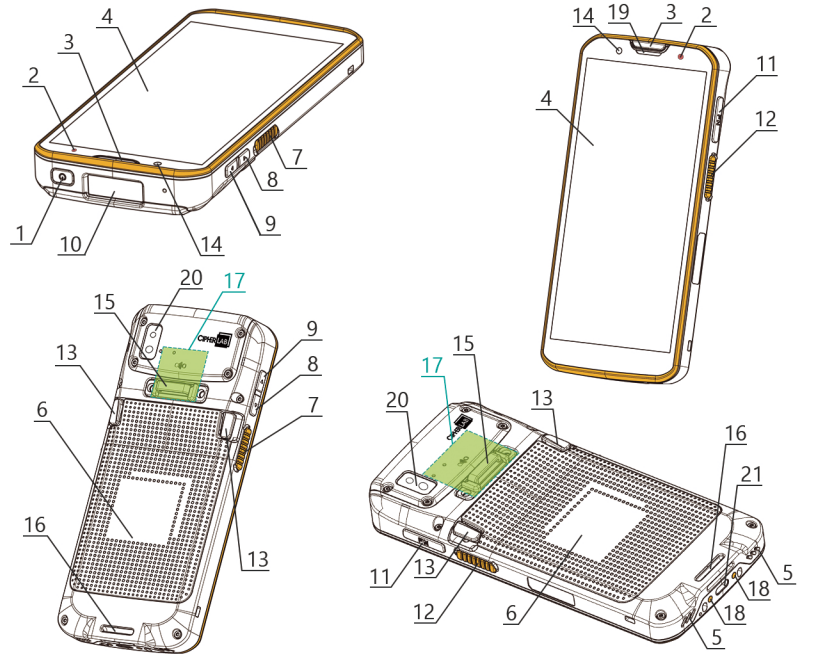
USB Type-Cケーブルを使用する場合 :

RS38モバイルコンピュータ下部のポートにType-Cケーブルを挿入してください。ケーブルを外部電源接続用の承認済みアダプターまたは充電やデータ伝送用のPC/ノートパソコンに接続してください。

## 檢視包裝內容物 / 检视包装内容物

- RS38 行動電腦 / RS38 行动电脑
- 電源轉換器(選配) / 电源适配器(选配)
- 快速使用指南 / 快速使用指南
- USB Type-C 傳輸線(選配) / USB Type-C 数据线(选配)
- 手背帶(選配) / 手背带(选配)

## 概覽 / 概览



- |                      |                           |                           |                              |
|----------------------|---------------------------|---------------------------|------------------------------|
| 1. 電源鍵 / 电源键         | 7. 側面觸發按鍵(左) / 侧面触发按键(左)  | 13. 電池釋放鎖扣 / 电池释放门锁       | 19. 聽筒 / 听筒                  |
| 2. LED指示燈1 / LED指示灯1 | 8. 音量鍵(調降) / 音量键(调降)      | 14. 前置鏡頭 / 前置摄像头          | 20. 後置鏡頭(帶閃光燈) / 后置摄像头(带闪光灯) |
| 3. LED指示燈2 / LED指示灯2 | 9. 音量鍵(調升) / 音量键(调升)      | 15. 手背帶安裝孔(蓋) / 手背带安装孔(盖) | 21. USB-C連接埠 / USB-C接口       |
| 4. 觸控螢幕 / 触控屏幕       | 10. 掃描窗口 / 扫描窗口           | 16. 手背帶安裝孔 / 手背带安装孔       | USB 3.1 Gen1 SuperSpeed      |
| 5. 麥克風與揚聲器 / 话筒与扬声器  | 11. Fn功能鍵 / Fn功能键         | 17. NFC偵測區域 / NFC侦测区域     |                              |
| 6. 電池 / 电池           | 12. 側面觸發按鍵(右) / 侧面触发按键(右) | 18. 充電接點 / 充电接点           |                              |

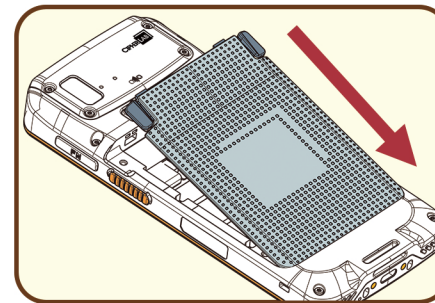
## 重要電源資訊 / 重要电源信息

|               | 標準電池 / 标准电池   | 長效電池 / 长效电池                                 |
|---------------|---|---|
| 電源轉換器 / 电源适配器 | 輸入 / 输入: AC 100-240V, 50/60 Hz<br>輸出 / 输出: DC 5V, 2A<br>CipherLab專用電源供應器 / CipherLab专用电源适配器 |   |
| 電池容量 / 电池容量   | 電池型號 / 电池型号:<br>BA-0174A5<br>3.87V, 4500mAh   | 電池型號 / 电池型号:<br>BA-0176A8<br>3.87V, 6800mAh |
| 充電時間 / 充电时间   | CipherLab專用充電式鋰聚合物電池 / CipherLab专用充电式锂聚合物电池   |   |
|               | 約3.5小時 / 约3.5小时   | 約4.5小時 / 约4.5小时                             |

## 安裝電池 / 安装电池

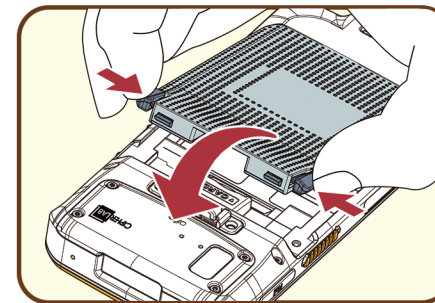
請依下列步驟指示安裝電池 / 请依下列步骤指示安装电池：

步驟 1：  
將電池由底端插入RS38的電池槽中。



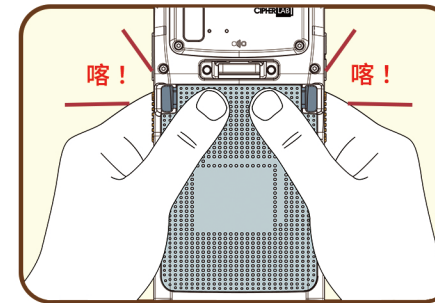
步驟 1：  
将电池由底端插入RS38的电池槽中。

步驟 2：  
往內按壓兩側的釋放鎖扣，同時將電池的頂端向下放入電池槽中。



步驟 2：  
往内按压两侧的释放门锁，同时将电池的顶端向下放入电池槽中。

步驟 3：  
將電池穩妥地按入電池槽直到聽到「喀」一聲響，確保電池和RS38已緊密接合。

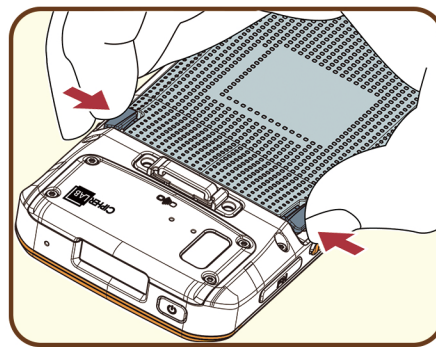


步驟 3：  
将电池稳妥地按入电池槽直到听到「喀」一声响，确保电池和RS38已紧密接合。

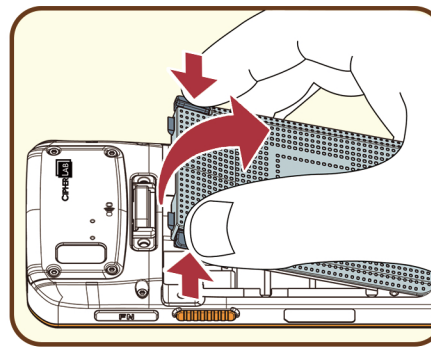
## 拆卸電池 / 拆卸电池

請依下列指示拆卸電池 / 请依下列指示拆卸电池：

往內按壓兩側的釋放鎖扣，同時將電池提起以作拆卸。



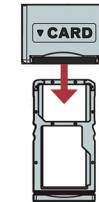
往内按压两侧的释放门锁，同时将电池提起以作拆卸。



## 安裝SIM卡與SD卡 / 安装SIM卡与SD卡

安裝SIM卡及SD卡的步驟指示 / 安装SIM卡及SD卡的步骤指示：

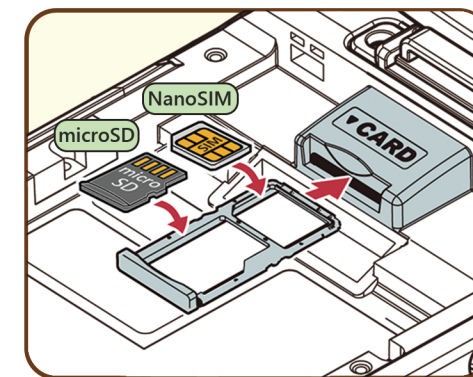
步驟 1：  
從電池槽中抽出SIM卡及SD卡的托架。



步驟 1：  
从电池槽中抽出SIM卡及SD卡的托架。

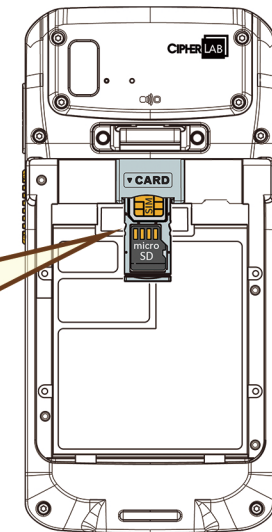
步驟 2：  
按正確的對應位置將SIM卡及SD卡嵌入拖架。

步驟 2：  
按正确的对应位置将SIM卡及SD卡嵌入拖架。

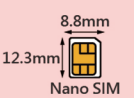


步驟 3：  
將托架輕輕推入槽孔中直到固定到位。

步驟 3：  
将托架轻轻推入槽孔中直到固定到位。



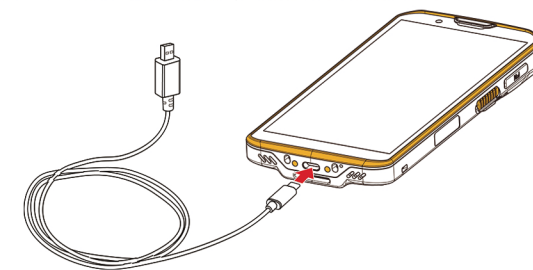
注意：  
RS38僅支援Nano SIM卡，且Wi-Fi only的型號不支援SIM卡功能。  
RS38仅支援Nano SIM卡，且Wi-Fi only的型号不支援SIM卡功能。



## 充電與傳輸 / 充电与传输

透過USB Type-C 傳輸線：

將USB Type-C 傳輸線插入RS38行動電腦底部的USB Type-C連接埠，而傳輸線另一端的接頭則接上電源轉換器，進行外部電源連接；或連接至電腦進行資料傳輸 / 充電。



透過USB Type-C 數據線：

將USB Type-C 數據線插入RS38行動電腦底部的USB Type-C接口，而數據線另一端的接頭則接上電源轉換器，進行外部電源連接；或連接至電腦進行數據傳輸 / 充電。